

idromec

PRESSE PER
AUTODEMOLIZIONI

CAR
BALERS



Presse per autodemolizioni | Car Balers

RB5000

RB6000

S5000

S6000



PRESSE PER AUTODEMOLIZIONI CAR BALERS

55 ANNI DI ESPERIENZA,
UNA FORZA PRESSANTE,
UNA COSTANTE INNOVAZIONE



55 YEARS OF EXPERIENCE,
PRESSING POWER,
CONSTANT INNOVATION

> DA PIÙ DI 55 ANNI IDROMECC COSTRUISCE CON PASSIONE E DEDIZIONE PRESSE E PRESSE CESOIA PER LA CESOIATURA E COMPATTAZIONE DEL ROTTAME.

Idromec spa fu fondata nel 1969 da Luigi e Olivo Tabarelli come estensione dell'attività della Tabarelli spa, con l'obiettivo di progettare e costruire presse per rottami ferrosi. Nel luglio 1975 fu costruita la prima pressa a cassa curva, successivamente brevettata.

La maggiore efficienza produttiva e la riconosciuta qualità raggiunta hanno permesso di allargare il mercato delle nostre macchine, che da oltre 30 anni sono esportate in tutto il mondo, in particolare nel mercato nord-americano. Nel corso degli anni ed in tutte le nostre realizzazioni, abbiamo cercato di ottenere il meglio sia in termini di prestazioni che di assistenza e parti di ricambio. Questi sono, ancora oggi, gli obiettivi principali che cerchiamo di fissare in ogni macchina ed in ogni nuovo modello.

> FOR MORE THAN 55 YEARS, WITH PASSION AND DEDICATION, IDROMECC HAS BEEN BUILDING BALERS AND SHEAR BALERS FOR PRESSING AND COMPACTING.

Idromec spa was founded in 1969 by Luigi and Olivo Tabarelli as an extension of the Tabarelli spa firm's business to handle the design and construction of balers for scrap iron processing. In July 1975 the first shaped box baler was built and subsequently patented. Greater production efficiency and renowned quality have made it possible to expand the market for our machines, that for over 30 years have been exported all over the world, especially to the North-American market. Over the years and in all our products we have always tried to achieve the best in terms of performance, after-sales service and spare parts and these are, still today, our main goals.

PASSIONE E DEDIZIONE PASSION AND DEDICATION

idromec





PER OGNI CARROZZERIA > FOR EVERY VEHICLE BODY

Affidabilità costante!

Le presse per autodemolizioni comprendono una serie di modelli, progettati e studiati per rottamare principalmente veicoli. Le maggiori caratteristiche sono, quindi, la dimensione della cassa, la velocità e l'affidabilità. Per adattarle ad ogni ambiente lavorativo e facilitarne lo spostamento, si possono scegliere diverse configurazioni: fissa, scarrabile o su staffe. È possibile, inoltre, personalizzare questo tipo di presse con braccio di caricamento, porta frontale per l'espulsione del pacco, installazione su semirimorchio o con la dotazione o meno di un radiocomando.

Constant reliability!

Idromec car balers are specifically designed to process end-of-life vehicles, to be reliable, fast, and to process high volumes of cars. To adapt them to any work environment and facilitate their movement, you can choose different configurations: fixed, mobile (trailer) or on outriggers. You can also equip these type of balers with a loading boom, and a bale ejection door, installation on a semi-trailer, or with or without a radio remote control.



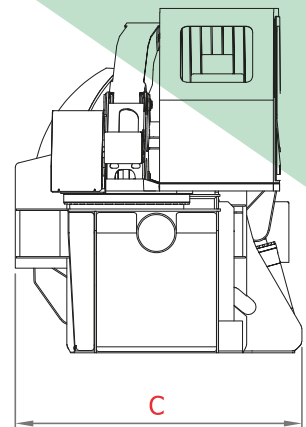
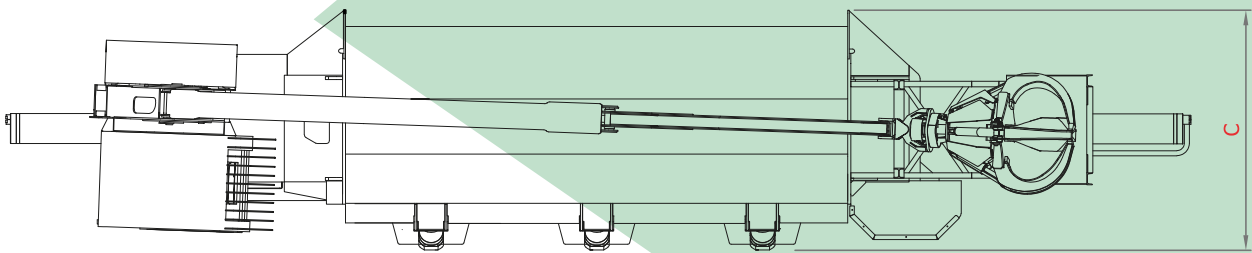
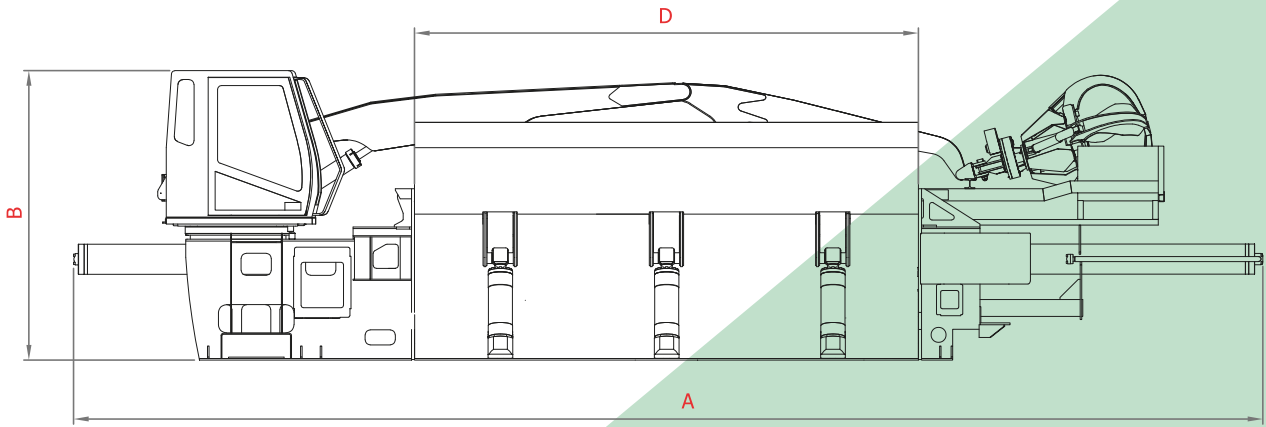
COMPATTAZIONE RAPIDA >FAST COMPACTION



La larghezza e la lunghezza della cassa, che possono raggiungere i 6000 mm, consentono di comprimere tutti i tipi di carrozzerie, mentre la velocità di compattazione consente di trattare più veicoli in meno tempo. Progettata per essere affidabile, garantisce un lavoro continuo ed efficiente, massimizzando la produttività.

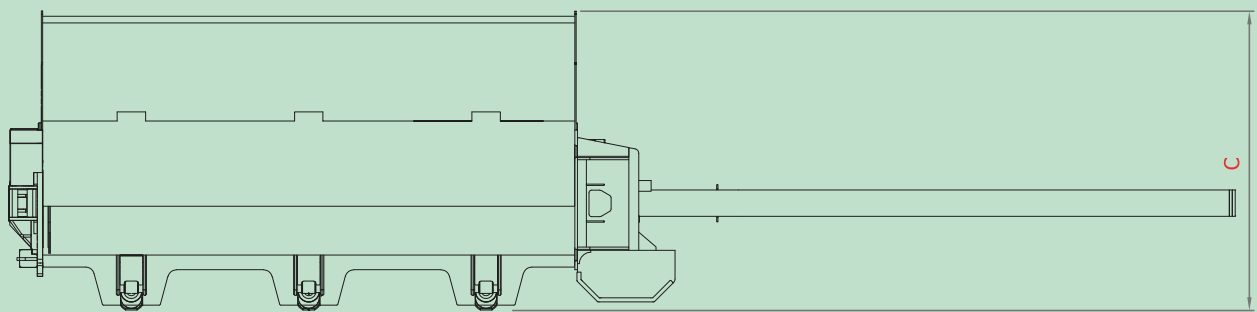
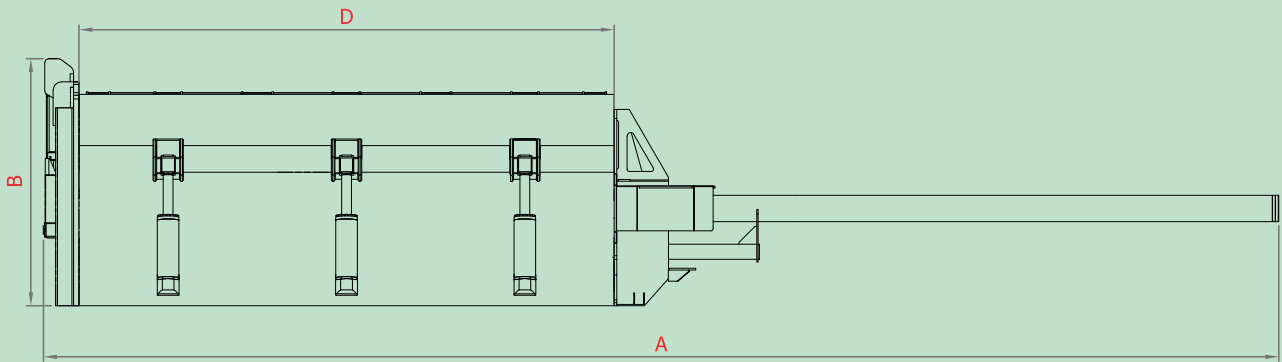
The width and length of the box, which can reach up to 6000 mm, allow it to compress all types of vehicle bodies, while the compaction speed enables processing more vehicles in less time. Designed for reliability, it ensures continuous and efficient work, maximizing productivity.

DATI TECNICI | TECHNICAL DATA **RB5000 - RB6000**

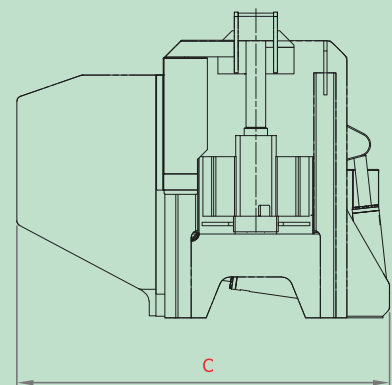


DIMENSIONI DIMENSIONS mm	RB5000	RB6000
A	12000	14100
B	2900	2980
C	2390	2390
D	5000	6000

DATI TECNICI | TECHNICAL DATA **S5000 -S6000**



DIMENSIONI DIMENSIONS mm	S5000	S6000
A	12670	13840
B	2690	2770
C	3230	3375
D	5000	6000





CARATTERISTICHE PRESSE PER AUTODEMOLIZIONI > CAR BALERS FEATURES

MODELLO MODEL	RB5000	RB6000
Motori x Potenza kW Engine Power kW	90/129	90/129
Forza di spinta longitudinale Longitudinal thrust force	136 x 2 T	136 x 2 T
Sezione Cassa mm Box Section mm	1000 x 600	1000 x 600
Lunghezza Cassa mm Box Length mm	5000	6000
Peso operativo Weight	27 T	30 T

MODELLO MODEL	S5000	S6000
Motori x Potenza kW Engine Power kW	55/80	90/129
Forza di spinta longitudinale Longitudinal thrust force	136 T	136 T
Sezione Cassa mm Box Section mm	800 x 65	1000 x 600
Lunghezza Cassa mm Box Length mm	5000	6000
Peso operativo Weight	23 T	32 T

Standard&Optional

Equipaggiamento di serie:

- power unit con motore diesel
- ciclo semi-automatico di pressatura
- radiocomando a distanza
- interno cassa in acciaio antiusura

Optional:

- porta frontale per espulsione del pacco
- interno cassa in acciaio antiusura sostituibile
- power unit con motore elettrico ad alta efficienza energetica
- braccio di caricamento con cabina operatore
- staffe di sollevamento per carico su camion e trasporto in sagoma su strada
- impianto per fissaggio al semirimorchio con collaudo stradale
- sistema STANDARD roll-on/roll-off per trasporto su camion solo per S5000

Standard equipment:

- power unit with Diesel engine
- semi-automatic compaction and baling cycle
- remote control
- wear-resistant steel box walls

Optional features:

- front ejection door for finished bale discharge
- replaceable wear-resistant steel compression chamber liners
- hydraulic power unit with high-efficiency electric motor
- loading boom with integrated operator cab
- lifting lugs for truck loading and road-legal transport
- semi-trailer mounting system with road homologation
- STANDARD roll-on/roll-off system for truck transport (S5000 only)



Idraulica di precisione per prestazioni massime

> Precision hydraulics for maximum performance

Controllo e performance costanti!

Le presse Idromec per autodemolizioni combinano potenza idraulica e precisione, garantendo efficienza e massima produttività su qualsiasi tipo di carrozzeria. La cassa, ampia fino a 6.000 mm, permette di lavorare anche i veicoli più ingombranti, offrendo spazio sufficiente per movimentare il materiale con facilità.

La componentistica idraulica avanzata assicura compattazione rapida e uniforme, velocizzando il processo e riducendo al minimo i tempi di inattività. L'innovativo movimento brevettato 3M applica una pressione aggiuntiva sul materiale, migliorando il risultato finale in termini di densità e compattezza.

Il pannello di controllo, con sensori dedicati, permette di monitorare in tempo reale lo stato e la posizione di tutti gli organi mobili, mentre il sistema opzionale di teleassistenza consente interventi da remoto, ottimizzando il set-up della macchina.

Disponibile in configurazioni fissa, scarrabile o su staffe e personalizzabile con braccio di caricamento, porta frontale o installazione su semirimorchio, ogni pressa Idromec si adatta a qualsiasi ambiente di lavoro.

Constant control and performance!

Idromec car balers combine hydraulic power and precision, ensuring maximum efficiency and productivity across all types of vehicle bodies. The box, measuring up to 6,000 mm in length, allows even the largest vehicles to be processed, providing ample space for material handling with ease.

The advanced hydraulic system delivers fast and uniform compaction, accelerating the process while minimizing downtime. The innovative patented 3M movement applies additional pressure to the material, improving the final result in terms of density and compactness.

The control panel, equipped with dedicated sensors, enables real-time monitoring of the status and position of all moving components, while the optional remote assistance system allows off-site interventions, optimizing machine setup.

Available in fixed, roll-on/roll-off, or bracket-mounted configurations, and customizable with loading boom, front ejection doors, or semi-trailer installation, every Idromec baler adapts seamlessly to any working environment.

IDROMECC S.P.A.

VIA ROMA, 23

37060 - MOZZECANE (VR) - ITALY

TEL. +39 045 7930179 FAX +39 045 7930600

INFO@IDROMECCSPA.COM WWW.IDROMECCSPA.COM

idromec

PRESSING POWER

